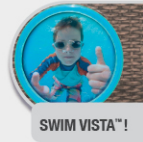


ABOVE GROUND POOLS



SEAL & LOCK SYSTEM



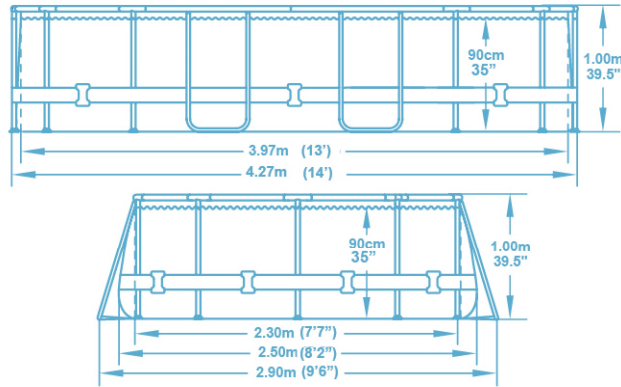
NO TOOLS REQUIRED
 Aucun outil nécessaire
 No necesita herramientas
 kein Werkzeug notwendig
 geen gereedschap nodig
 Attrezzi non necessari
 Bez użycia narzędzi



SETUP TIME
 Temps de montage
 Tiempo de montaje
 Montagezeit
 Montagetijd
 Tempo di montaggio
 Czas montażu

ITEM · Article · Artículo · Artikel · Artikel · Prodotto · Artykuł

56714
 427 x 250 x 100cm
 14' x 8'2" x 39.5"
 POWER STEEL™
 SWIM VISTA SERIES™ II
 58,75kg
 129,52lb



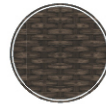
FEATURES · Caractéristiques · Características · Eigenschaften · Kenmerken · Caratteristiche · Cechy



PVC/TRITECH™



REALISTIC MOSAIC PRINTING
 Motif mosaïque réaliste
 Impresión del dibujo aspecto real
 Realistischer Druck in Mosaikoptik
 Realistische mozaiek print
 Stampa realistica a piastrelle
 Realistyczny nadruk mozaikowy



RATTAN PRINTING



Ø 32mm
 Ø 1.25"

INCLUDES · Inclus · Incluye · Inhalt · Bevat · Include · Zawiera



58503

CARTRIDGE
 Cartouche
 Cartucho
 Kartusche
 Filter
 Cartuccia
 Wkład



58425

COVER
 Bâche
 Cubierta
 Abdeckhaube
 Afdekhoes
 Copertura
 Pokrywa



58330

LADDER
 Échelle
 Escalera
 Sicherheitsleiter
 Ladder
 Scaletta
 Drabinka



CHEMCONNECT™ DISPENSER
 Diffuseur ChemConnect™
 Dispensador ChemConnect™
 ChemConnect™ Chemikaliendosierer
 ChemConnect™ dispenser
 Galleggiante chimico ChemConnect™
 Dozownik ChemConnect™

FILTRATION SYSTEM · Système de filtrage · Sistema de filtración · Filtersystem · Filtersysteem · Sistema di filtraggio · System filtrujący



FILTER PUMP 58383 2.006 L/h - 530 gal/h
 Pompe de filtration 58383 2.006 L/h
 Bomba de filtrado 58383 2.006 L/h
 Filterpumpe 58383 2.006 L/h
 Filterpomp 58383 2.006 L/h
 Filtro a cartuccia 58383 2.006 L/h
 System filtruj cy 58383 2.006 L/h



220-240V
 50HZ

VOLTAGE
 Tension
 Tensión
 Spannung
 Voltage
 Tensione
 Napięcie

Bestway

www.bestwaycorp.com

